

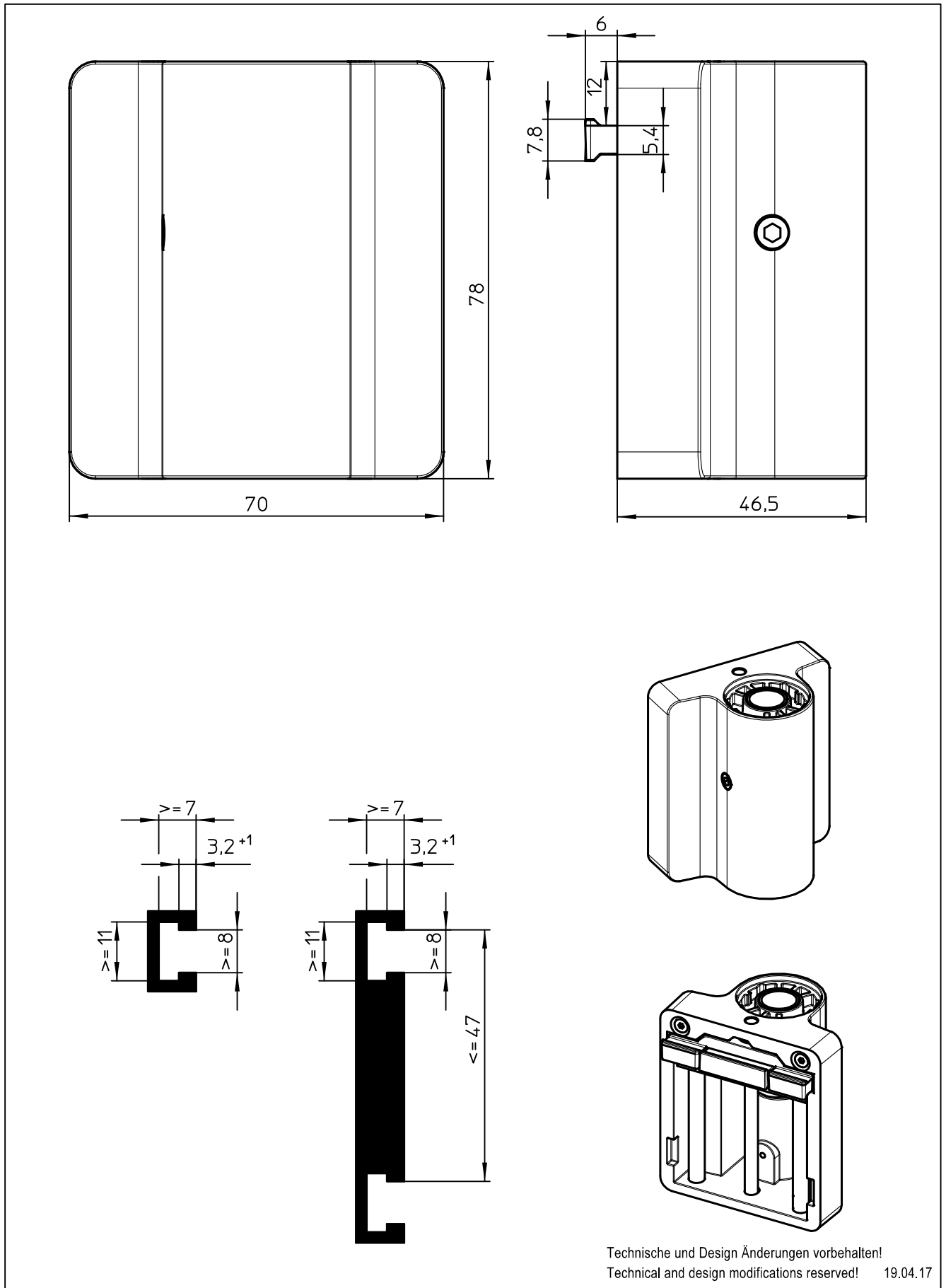
Datenblatt:

DB 798+007*+000 Attenzia slatwall adapter

BEF-35



Ausgegeben von iprint am 14.02.2020 / 09:31



Technische und Design Änderungen vorbehalten!
Technical and design modifications reserved! 19.04.17

859-1578