

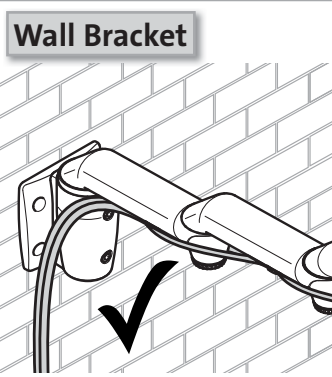
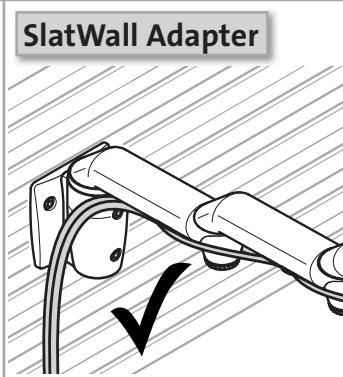
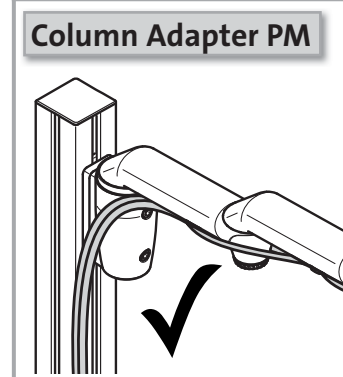
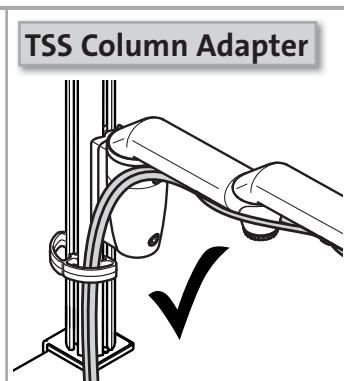
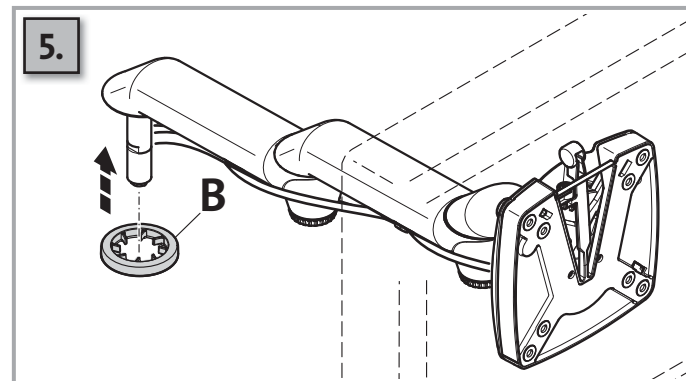
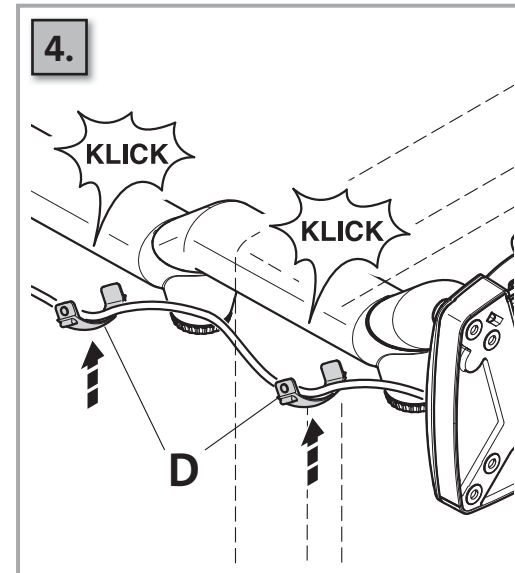
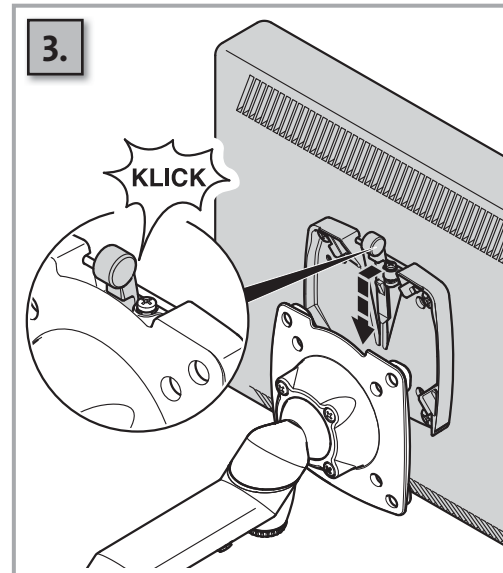
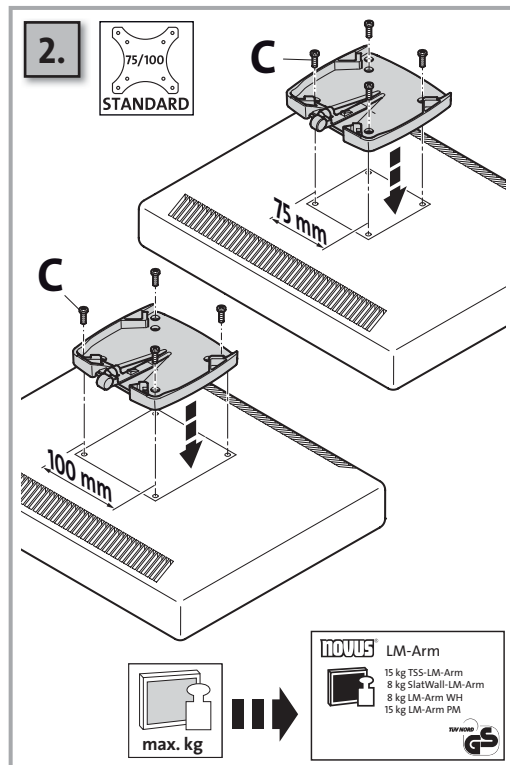
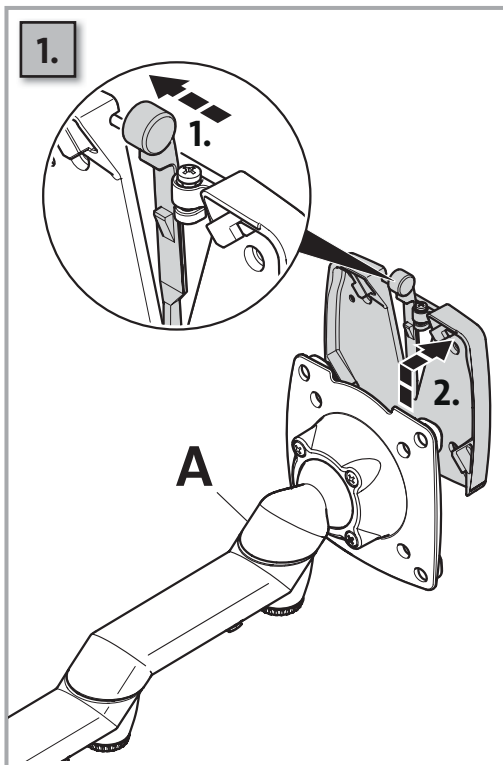
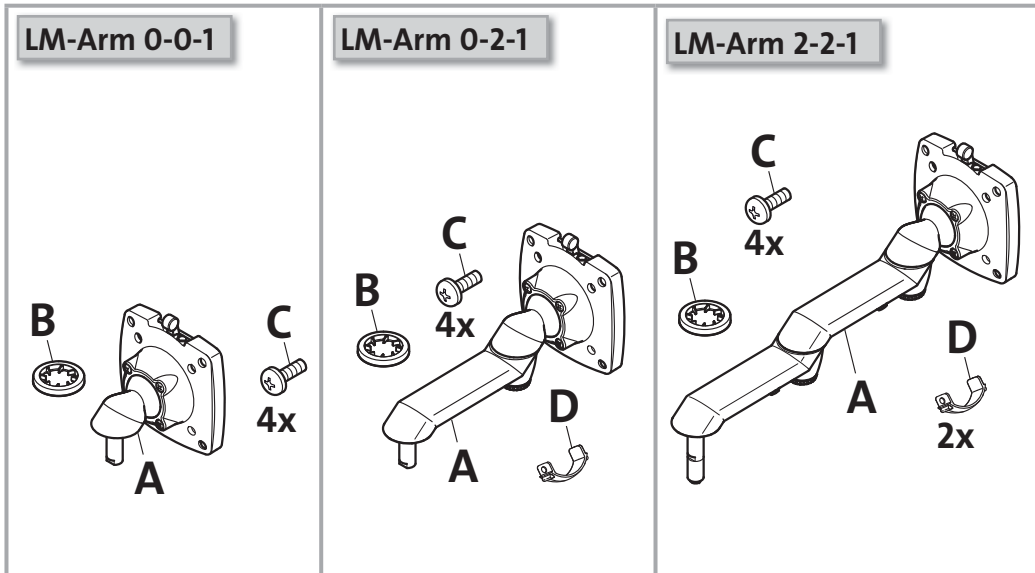
**novus**®  
www.novus-mps.de

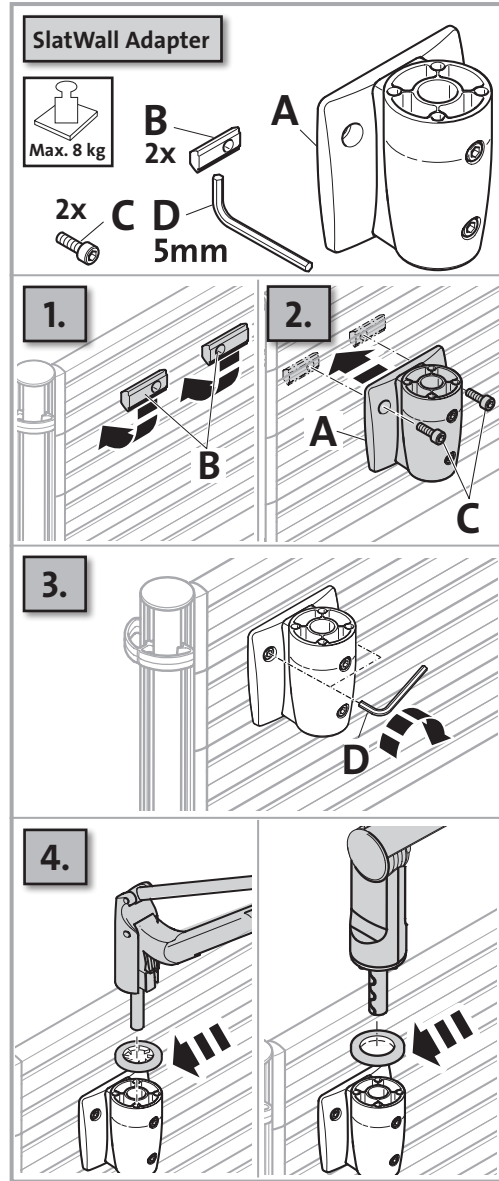
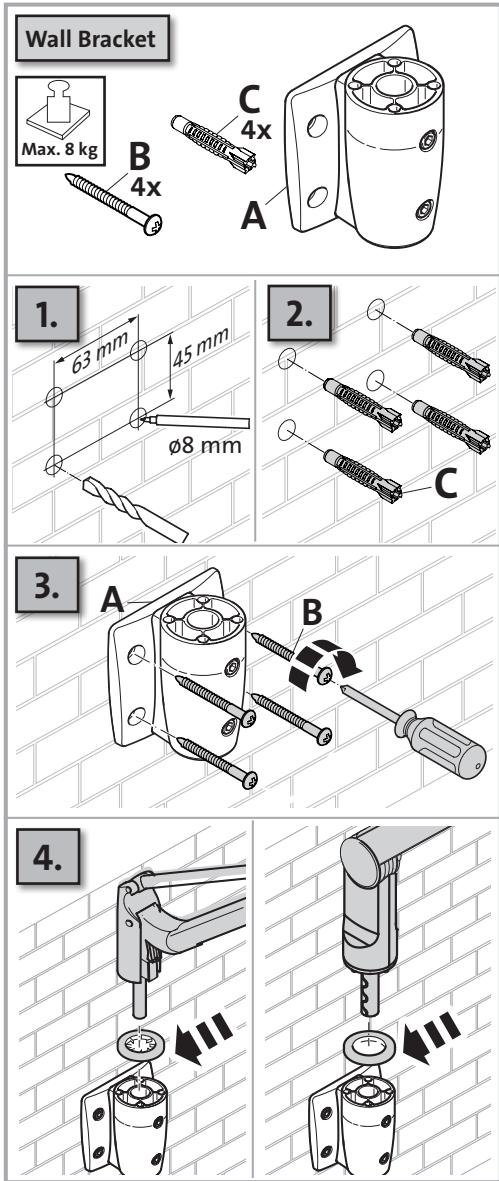
859-0726 0610 Technische und Design Änderungen vorbehalten! Technical and design modifications reserved!



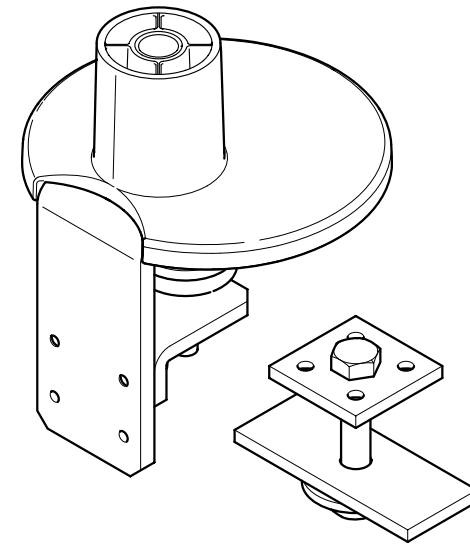
novus® LM-Arm	
	15 kg TSS-LM-Arm
	8 kg SlatWall-LM-Arm
	8 kg LM-Arm WH
	15 kg LM-Arm PM



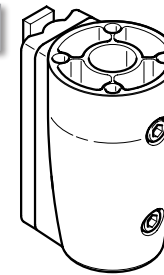




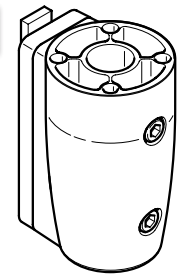
**Table Mount**



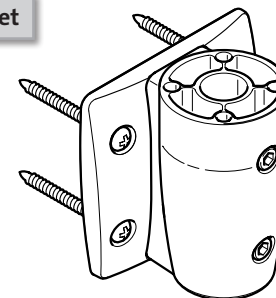
**TSS Column Adapter**



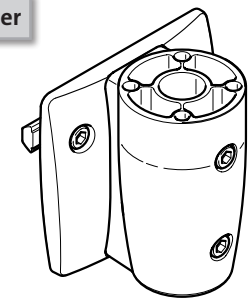
**Column Adapter PM**



**Wall Bracket**

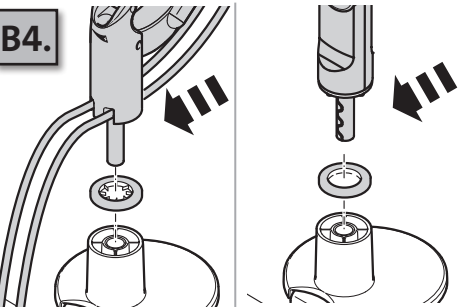
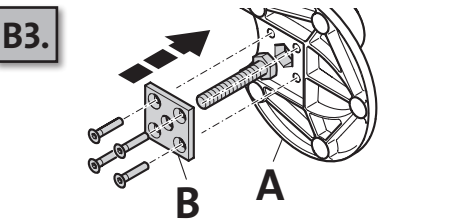
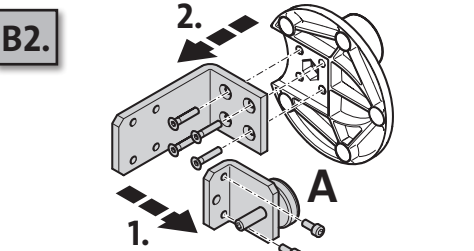
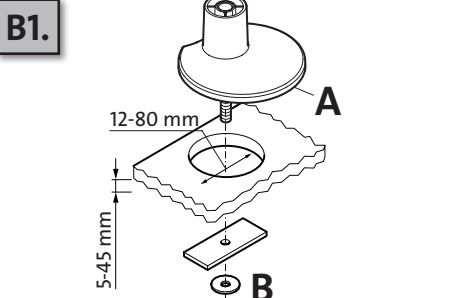
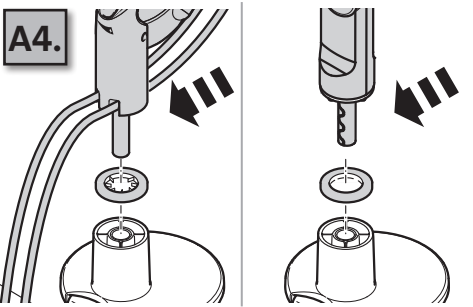
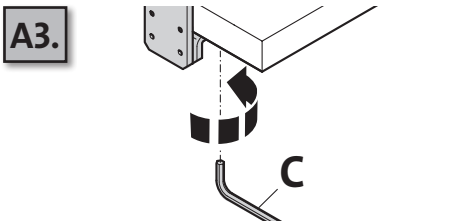
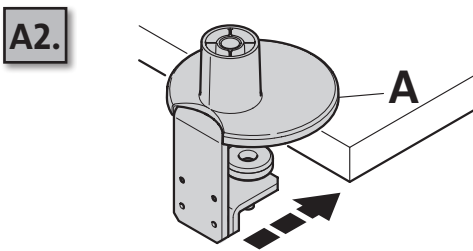
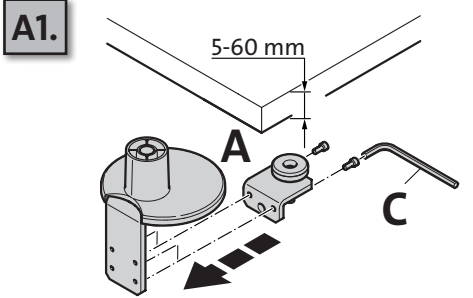
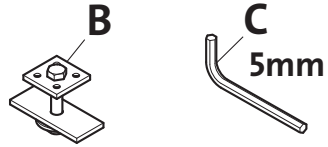
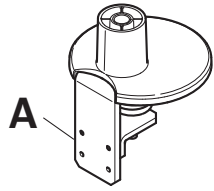


**SlatWall Adapter**

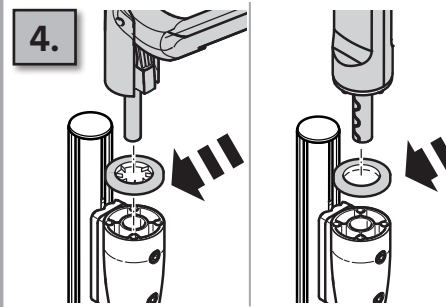
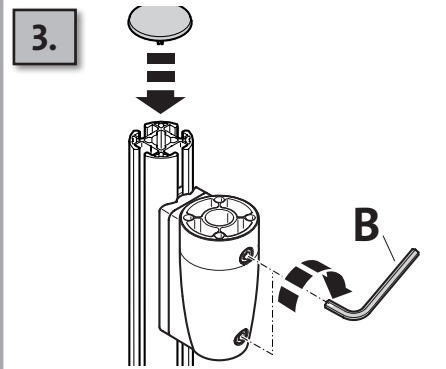
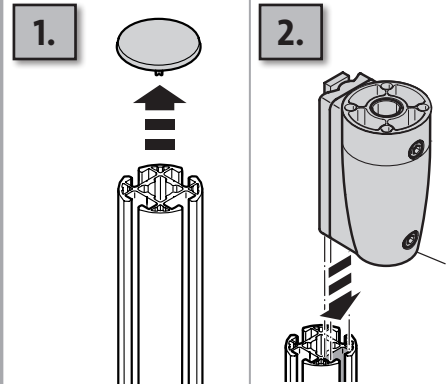
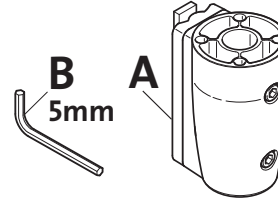


Technische und Design Änderungen vorbehalten! Technical and design modifications reserved!  
859-0593 07/11

**Table Mount**



**TSS Column Adapter**



**Column Adapter PM**

