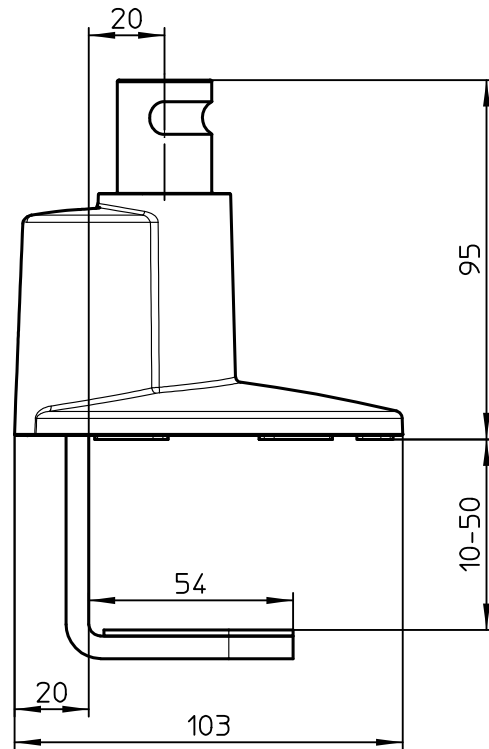
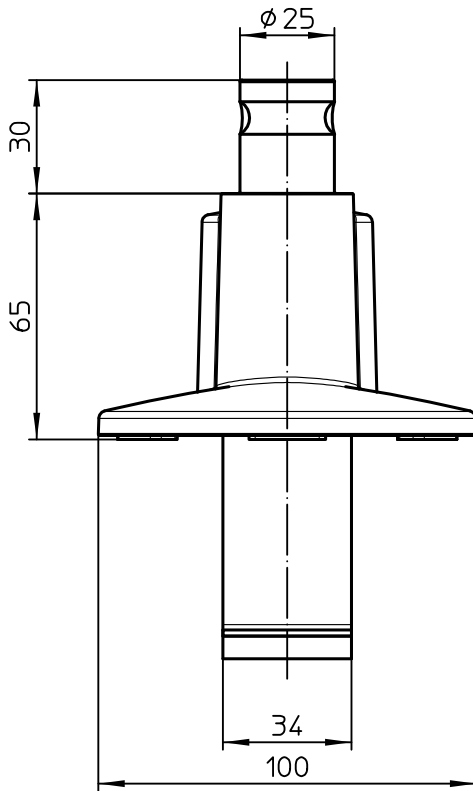


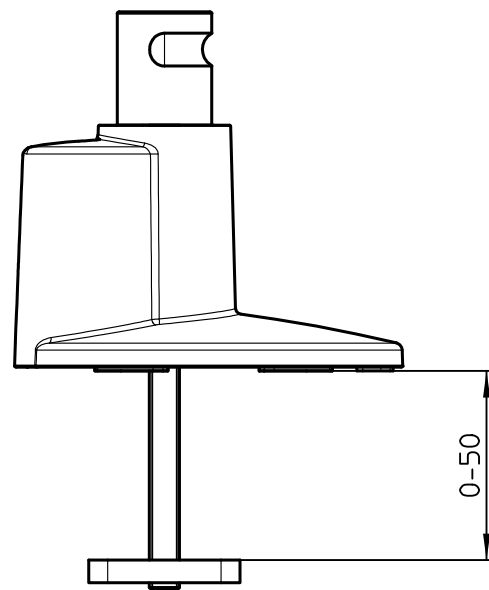
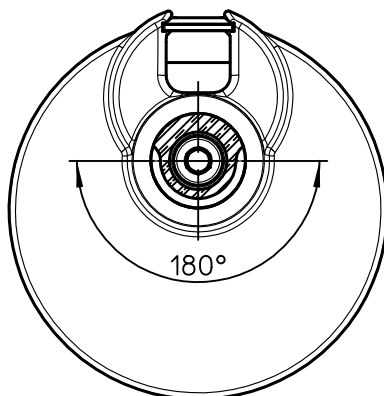
Datenblatt:  
 DB 898+001\*+000 Clu Clamp  
 Clu

Ausgegeben von iprint am 14.02.2020 / 09:32

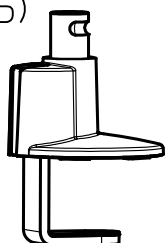


Kabellochbefestigung

Schwenkbereich



(1:5)



(1:5)

