

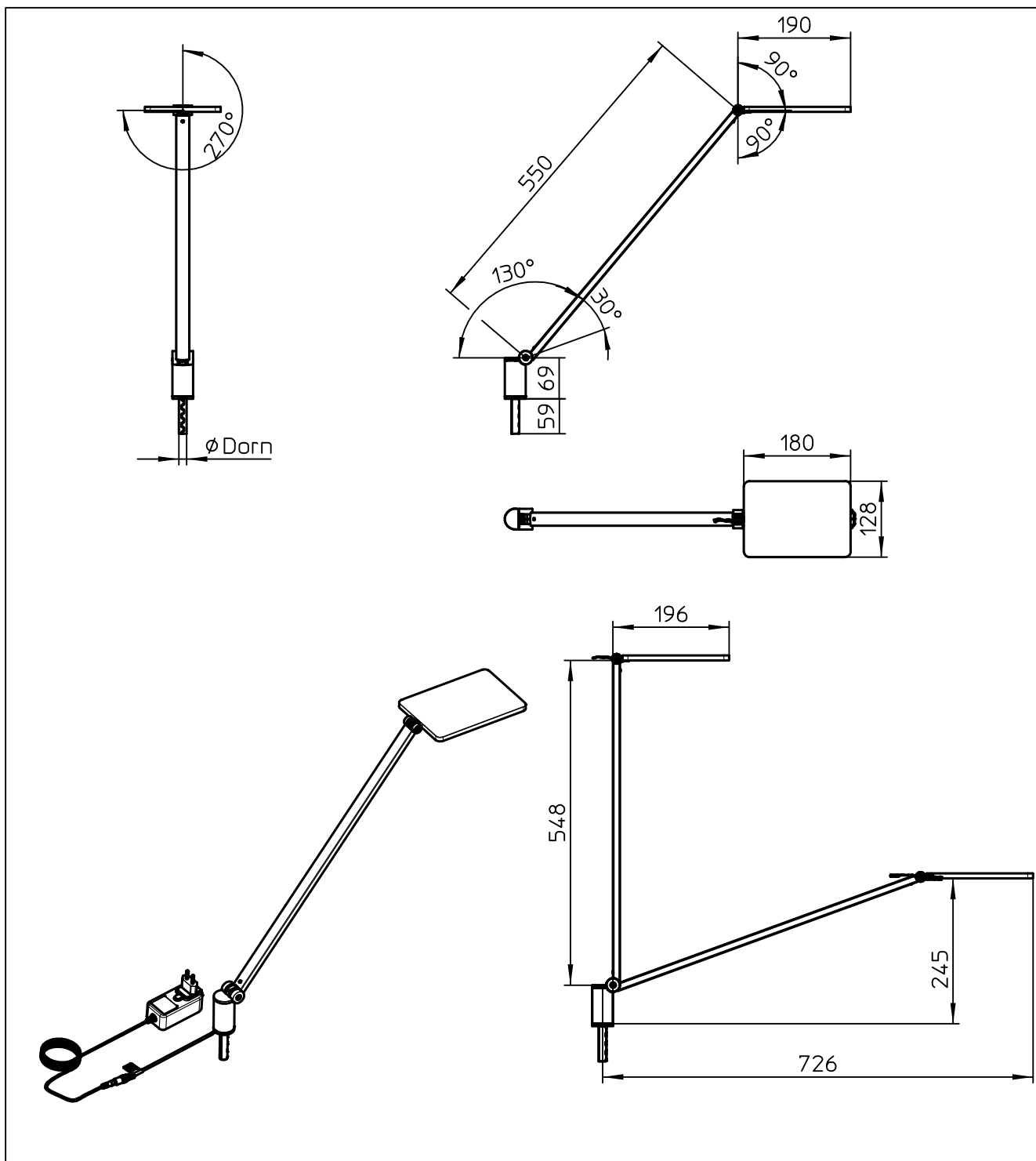
Datenblatt:

DB 7\*0+210\*+00\* Attenzia complete

Lighting



Ausgegeben von iprint am 09.11.2020 / 15:36



* Id.-Nr.	∅ Dorn	Netzteil
7*0+210*+000	13mm	
7*0+210*+001	16mm	
7*0+210*+002	13mm	US
7*0+210*+004	16mm	US

Technische und Design Änderungen vorbehalten!  
 Technical and design modifications reserved! 14.02.19

859-1562