

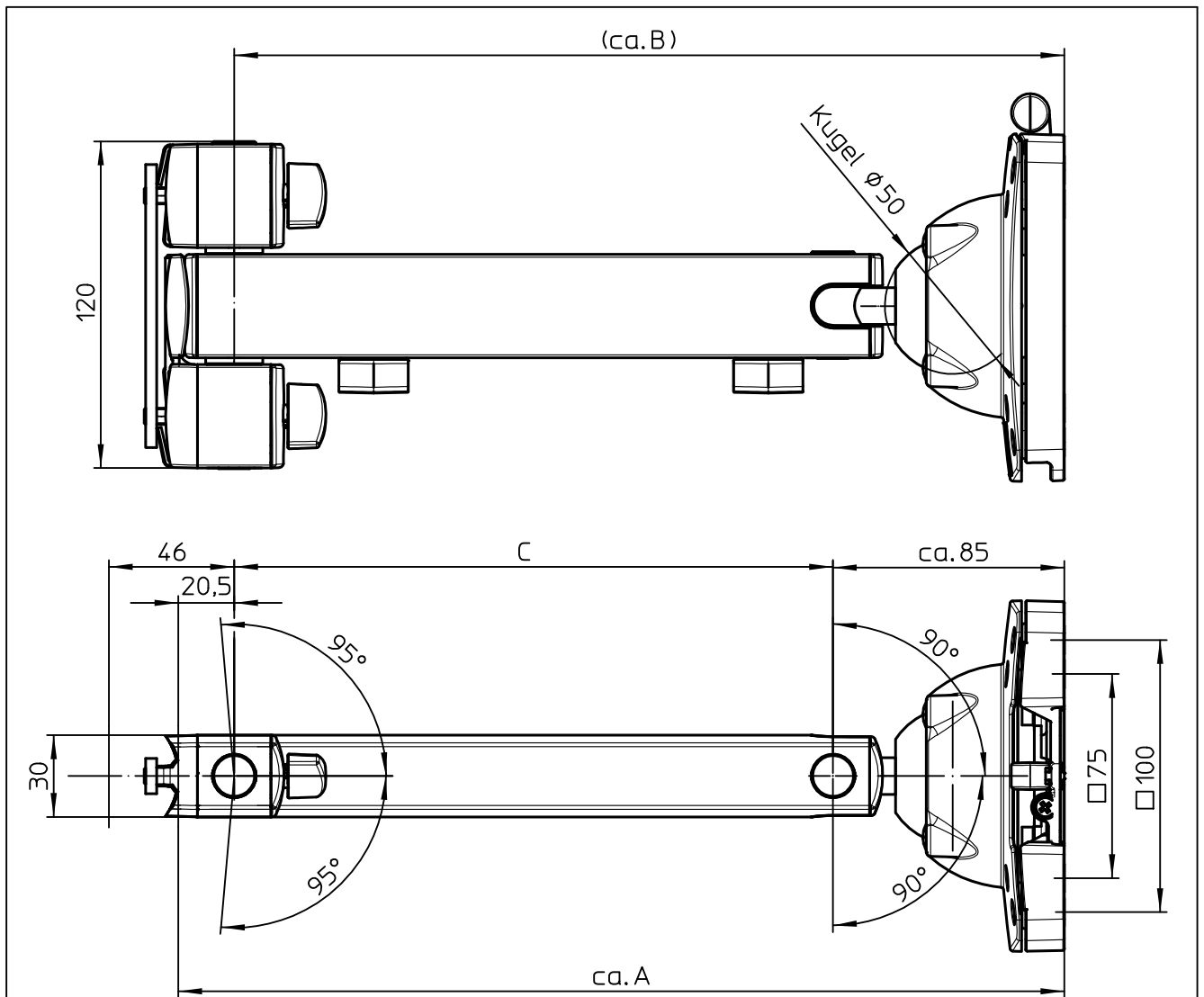
Datenblatt:

DB 962+0119+00x TSS-Tragarm I

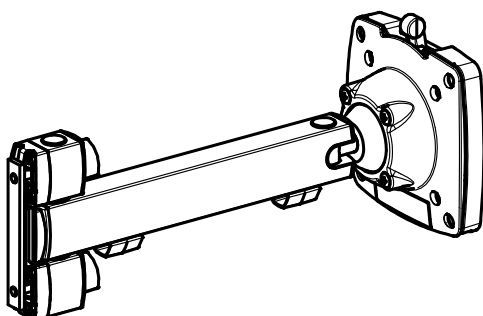
TSS



Ausgegeben von iprint am 09.11.2020 / 15:35



Artikelnummer	Benennung	A	B	C	Tragkraft
962+0119+001	TSS Tragarm I (325)	325,5	305	220	15 kg
962+0119+002	TSS Tragarm I (345) SK	345,5	325	240	12,5 kg



STANDARD

Technische und Design Änderungen vorbehalten!
 Technical and design modifications reserved! 18.10.16

859-0898